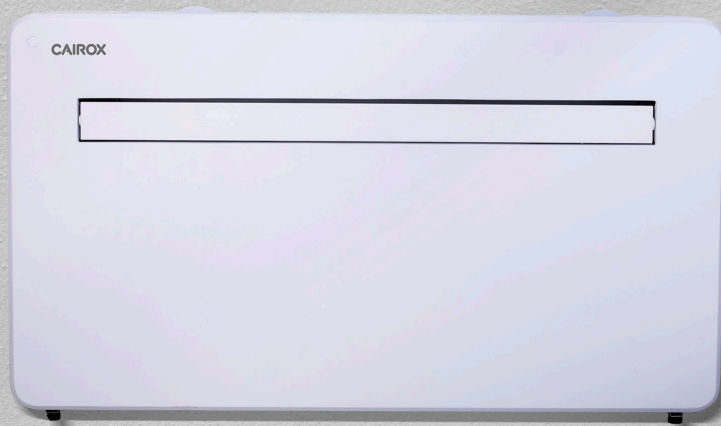
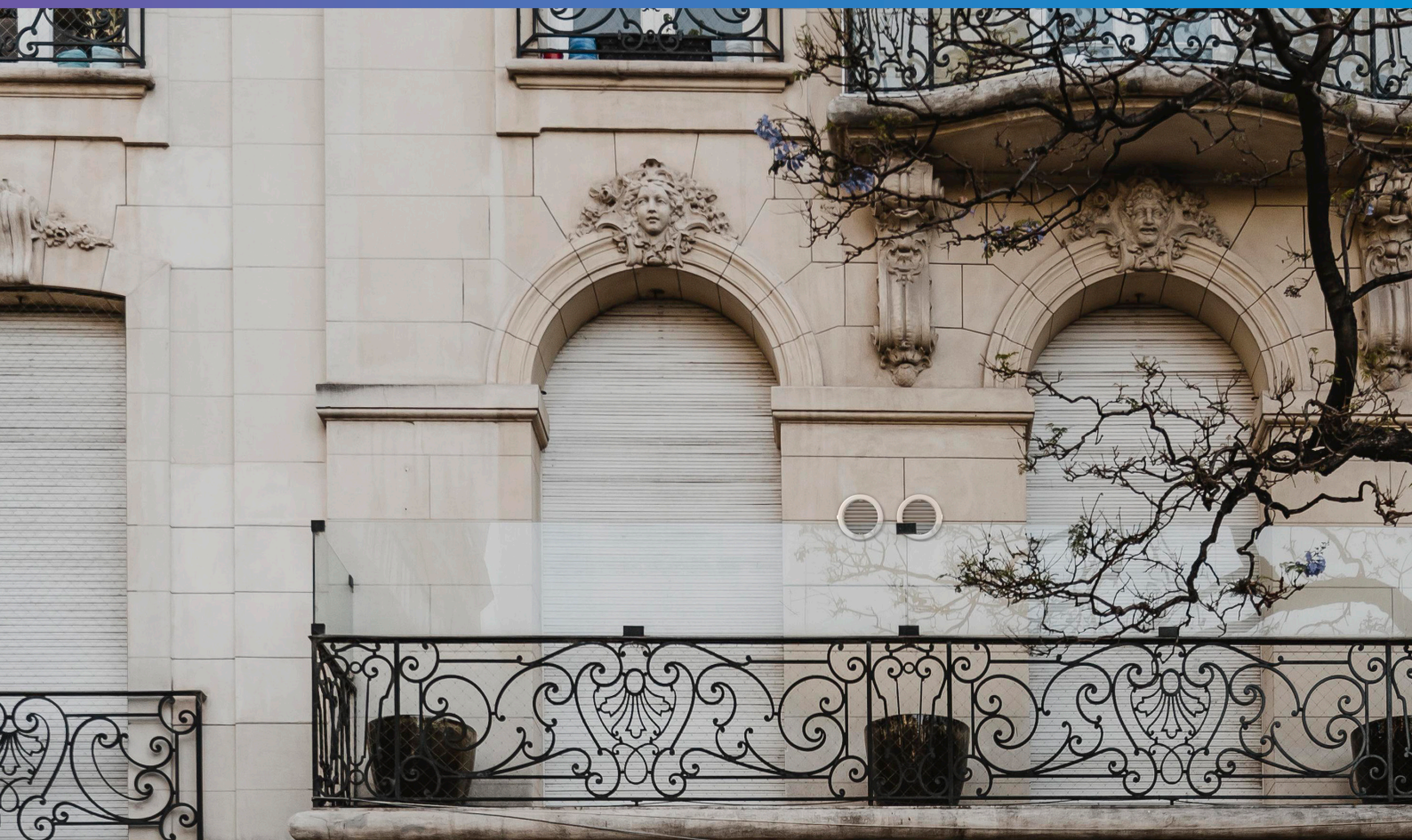


CAIROX

CAIROX R4L WAVE

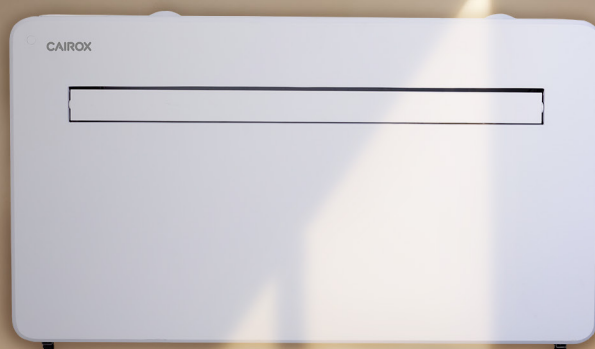
КЛИМАТИК БЕЗ ВЪНШНО ТЯЛО



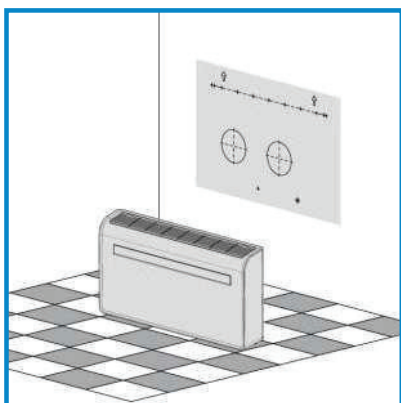


БЕЗ ВЪНШНО ТЯЛО

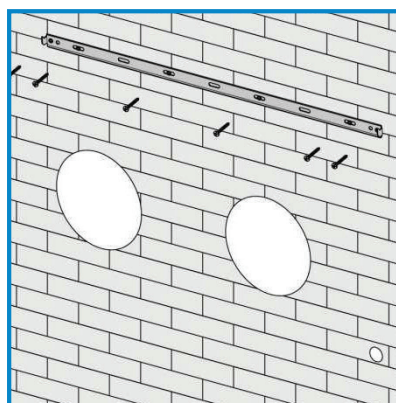
- Жилищни сгради
- Сгради, на които **не може**
да се монтира външно тяло



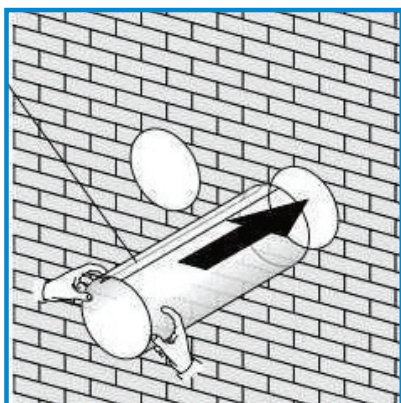
МОНТАЖ



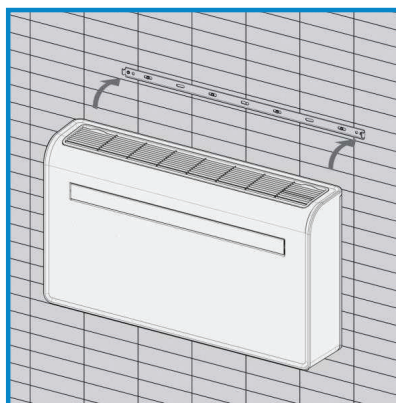
Залепете включения в комплекта шаблон на стената.



Пробийте маркираните отвори



Навийте пластмасовите листове и ги вмъкнете в отворите.



Поставете уреда на място



ФУНКЦИИ



ОХЛАЖДАНЕ



ИЗСУШАВАНЕ



ОТОПЛЕНИЕ



ВЕНТИЛАЦИЯ

ХАРАКТЕРИСТИКИ



ОПРОСТЕНИ ФУНКЦИИ



ТРИ СКОРОСТИ
НА ВЕНТИЛАТОРА



LED ЕКРАН

с висока яркост – показва
температурата и текущия
работен режим



ФУНКЦИЯ ЗА АВТОНОМНО
ИЗПАРЯВАНЕ

с технологии за
енергоспестяване



ВИСОК ИЛИ НИСЪК
МОНТАЖ

Опции за висок и нисък монтаж
за по-голяма гъвкавост



R290 ХЛАДИЛЕН АГЕНТ



PTC ЕЛЕКТРИЧЕСКИ
НАГРЕВАТЕЛ



ФУНКЦИЯ ЗА ТАЙМЕР

за включване и изключване
позволява да избирате кога
уредът ще работи.



WIFI ПРИЛОЖЕНИЕ

за управление предлага
допълнителни функции

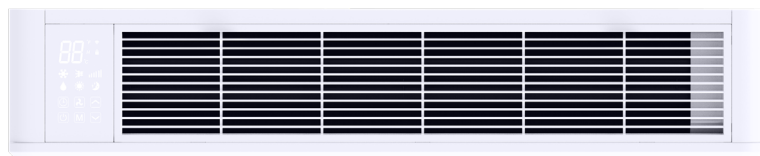


ОПЦИЯ ЗА ТИХ РЕЖИМ НА
РАБОТА,

идеална за спокоен сън

ДИЗАЙН

**Изчистен
дизайн,**
който се вписва
перфектно
в различни
интериорни
решения



PTC ЕЛЕКТРИЧЕСКИ НАГРЕВАТЕЛ

Уредът разполага с допълнителен PTC електрически нагревателен елемент. При лоши атмосферни условия можете да натиснете бутона PTC на дистанционното управление, за да активирате функцията за електрическо отопление и да увеличите топлината. Топлинната мощност на PTC е равна на 800W.



CAIROX

СПЕЦИФИКАЦИИ

Модел

Cairox R4L Wave

Хладилен агент (GWP)		R290 (3)
Охладителна мощност @j 35°C D.B. 24°C W.B. Ext.	kW	2,93
Консумирана мощност	kW	1,12
EER		2,6
Отоплителна мощност @ 20°C D.B. 12°C W.B. Ext. (без PTC доп. ел. нагревател)	kW	2,63
Отоплителна мощност @ -2°C D.B. -2°C W.B. Ext. (без PTC доп. ел. нагревател)	kW	2,22
Отоплителна мощност @ -7°C D.B. -7°C W.B. Ext. (без PTC доп. ел. нагревател)	kW	1,68
Консумирана мощност	kW	0,73
COP		3,6
Енергиен клас Охлаждане / Отопление		A / A+
3 скорости на вентилатор	m ³ /h	520/480/450
Размери (H x B x D)	mm	585 x 1000 x 205
Тегло	kg	42.5
Количество хладилен агент	g(CO ₂ eq-T)	290(0,87)
Вътрешно шумово ниво (2m) Ниска / висока скорост на вентилатора	dB(A)	39 / 47
Външно шумово ниво (2m) Ниска / висока скорост на вентилатора	dB(A)	43
Външни температурни граници	°C	-10 / 43
Захранване	V / Hz	220-240 / 50
Диаметър на отвора в стената	mm	2 x 182
Дължина през стената	mm	500
Максимална дължина през стената	mm	2000
Изушаване	l/h	1,0
PTC Boost електрически нагревател (с дистанционно управление в режим на отопление)	W	800



CAIROX
AIRVANCE
GROUP

Вносител: Кърокс България ЕООД
1582 София, бул. Цариградско шосе, 301
Тел.: +359 2 439 55 55
email: sales.bulgaria@cairox.bg
www.cairox.bg