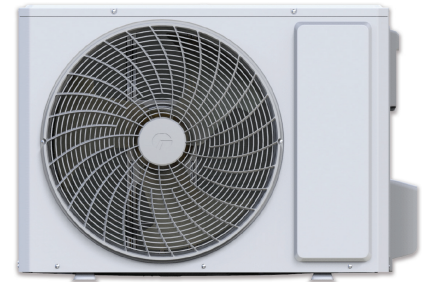


- GREE
- Сплит-система
- Термопомпа инвертор
- Високо-стенен монтаж



Инверторна моно-сплит система за стенен монтаж тип CLIVIA

- Инверторна моно-сплит система за стенен монтаж

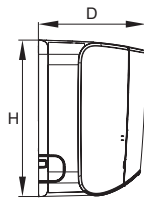
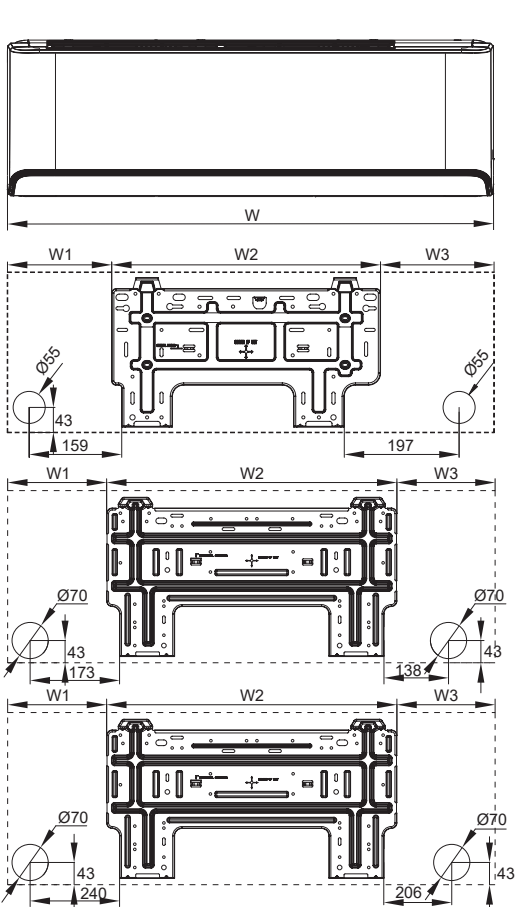
Хладилен агент

- R32

Характеристики

- G-AI технология за пестене на енергия
- Контрол на влажността в режим охлаждане и режим изсушаване
- Функция, намаляваща нивата на шум на вътрешно тяло до 19dB(A) (за размери 9K и 12K) и 40 dB(A) на външно тяло
- Почистване на въздуха с UV-C светлина
- Функция, осигуряваща бързо охлаждане
- Autoclean IDU: функция, спомагаща почистването на топлообменника на вътрешното тяло
- Ограничаване на електрическата консумация на външното тяло
- Функция за почистване на въздуха чрез Colasma air purification system - Ионизатор
- I-Feel (температурен сензор в дистанционното управление)
- Таймер
- Автоматичен рестарт
- Топъл старт
- Самодиагностика
- Интелигентно обезскрежаване
- Принудително обезскрежаване
- Поддържащ зимен режим
- Нощен режим
- Изсушаване на топлообменника на вътрешното тяло след изключване
- Бърз старт
- Заклучване
- Защитено от прах вътрешно тяло
- Работни граници в режим на Охлаждане: -15°C~+50°C
- Работни граници в режим на Отопление: -25°C~+30°C
- Вграден Wi-Fi модул

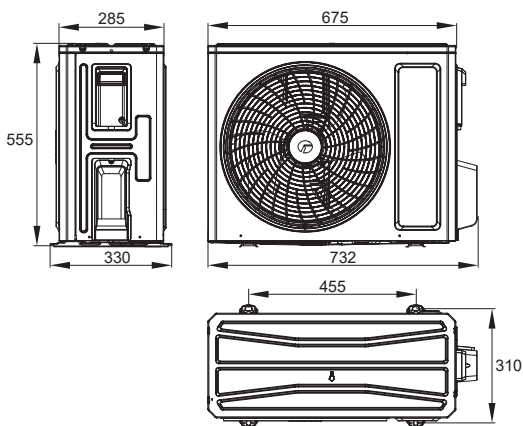
Спецификации						
Модел			GWH09AUCXB-K6DNA2A	GWH12AUCXB-K6DNA2A	GWH18AUDXD-K6DNA2A	GWH24AUDXF-K6DNA2A
Мощност	Охлаждане	kW	2.7 (0.8 - 3.8)	3.51 (0.9 - 4.4)	5.3 (0.85 - 6.3)	7.1 (1.8 - 7.8)
	Отопление	kW	3.0 (0.9 - 4.25)	3.81 (0.9 - 4.7)	5.35 (1.05 - 7.0)	7.3 (1.5 - 9.4)
Номинална консумирана мощност	Охлаждане	W	670	989	1582	2030
	Отопление	W	680	977	1393	1870
Мощност	Pdesign (A)	kW	2.7	3.2	4.2	5.6
	Охлаждане SEER	W/W	8.5	7.2	7.3	7
Сезонна Ефективност	Отопление SCOP	W/W	4.6	4.1	4.2	4.3
	Охлаждане		A ++	A ++	A ++	A ++
Енергиен клас	Отопление		A +	A +	A +	A +
	Захранващо напрежение (външно тяло)		1 Ph / 220-240V / 50 HZ			
Работен ток	Охлаждане	A	3.1	4.43	7.2	9
	Отопление	A	3.2	4.37	6.3	9.3
	Максимален	A	-	-	-	-
Вътрешно тяло	Въздушен дебит	m ³ /h	610/570/540/470/440/420/390	680/620/560/490/450/420/390	1000/850/760/650/580/520/450	1000/850/760/580/520/450/400
	Ниво на звуково налягане	dB(A)	38/37/34/31/26/23/22	41/38/36/33/30/27/25	45/42/40/37/34/29/26	48/44/41/40/38/36/33
	Размери	mm	837×293×200	837×293×200	993×311×222	993×311×222
	Тегло	kg	9.5	9.5	12.5	13
	Въздушен дебит	m ³ /h	1950	1950	2200	3600
Външно тяло	Ниво на звуково налягане	dB(A)	50	52	56	59
	Размери	mm	732×555×330	732×555×330	802×555×350	958×660×402
	Тегло	kg	25	25.5	31.5	45
	Диаметри	mm	Ø6.35/Ø9.52	Ø6.35/Ø9.52	Ø6.35/Ø12.87	Ø6.35/Ø15.90
Тръбни връзки	Макс.дължина	m	15	15	25	25
	Макс.денивелация	m	10	10	10	10
	Охлаждане	°C	-15°C ~+50°C	-15°C ~+50°C	-15°C ~+50°C	-15°C ~+50°C
Работни граници	Отопление	°C	-25°C ~+30°C	-25°C ~+30°C	-25°C ~+30°C	-25°C ~+30°C
	Вид	-	R32	R32	R32	R32
	Количество	kg	0.53	0.57	0.85	1.4
Хладилен агент	Без дозареждане	m	5	5	5	5
	Дозареждане	g/m	16	16	16	40
	Автом. предпазител	A	10	10	16	16
Минимално сечение на захр. кабел	mm ²	3x1.0	3x1.0	3x1.5	3x1.5	



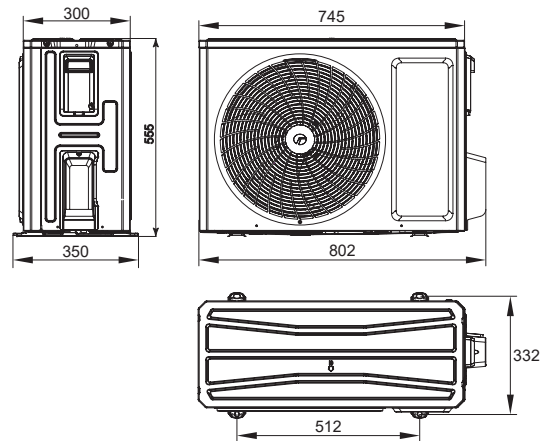
■ GWH09AVCXB-K6DNA1B - GWH12AVCXD-K6DNA1A

■ GWH18AVDXE-K6DNA1A

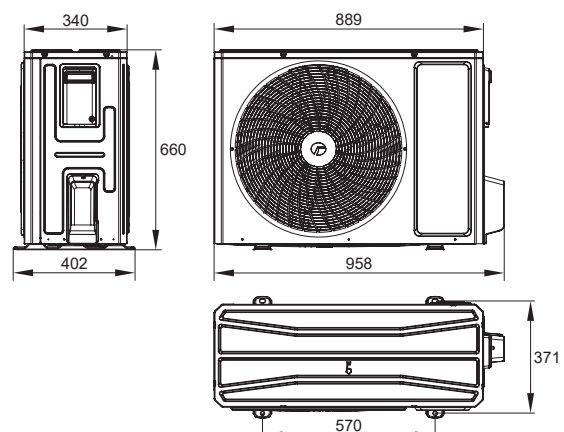
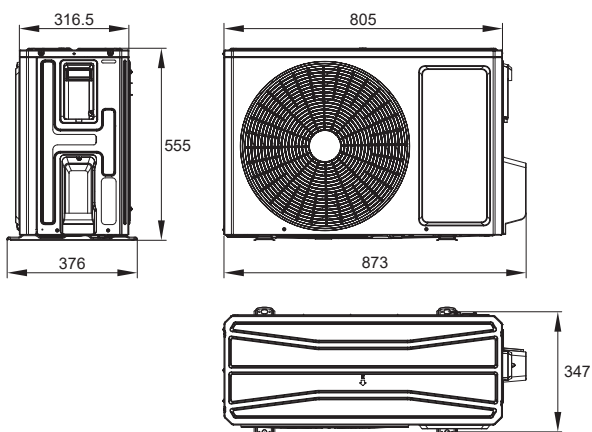
■ GWH24AVEXF-K6DNA1A



■ GWH09AVCXB-K6DNA1B/O



■ GWH12AVCXD-K6DNA1A/O



	Размери					
	W [mm]	H [mm]	D [mm]	W1 [mm]	W2 [mm]	W3 [mm]
GWH09AUCXB-K6DNA2A	837	293	200	119	542	176
GWH12AUCXB-K6DNA2A	837	293	200	119	542	176
GWH18AUDXD-K6DNA2A	993	311	222	128	707.5	157.5
GWH24AUDXF-K6DNA2A	993	311	222	128	707.5	157.5

Отстояния

